

## Poistoilmalämpöpumppu (PILP) kaukolämpötaloon: ohjeet suunnittelijalle

Kerrostalon suurin lämpöhukka on poistoilmassa, joka puhalletaan ulos ilman lämmön talteenottoa. Hukkalämmön hyödyntäminen on järkevää. Investoinnin toteutettavuus ja kannattavuus kuitenkin vaihtelevat. Säästön ja hyvän sisäilman varmistamiseksi korjaukset ja järjestys niiden toteuttamiseksi kannattaa suunnitella huolella. Hanke tulee toteuttaa suunnitelmallisesti ja lähtien yksittäisen taloyhtiön todellisesta lähtötilanteesta.

Energiateollisuuden ohjeessa nostetaan esille niitä asioita, joiden avulla taloyhtiön energiatehokkuus PILP-hankinnassa toteutuu odotusten mukaisesti ja lopputulos on sekä taloyhtiön että kaukolämpöyhtiön näkökulmasta hyvin toimiva.

### Suunnitelmallinen prosessi

Päätös PILPin hankinnasta tulee taloyhtiössä tehdä suunnitelmallisesti kunnossapitosuunnitelman pohjautuen. Ensimmäiseksi selvitetään lähtötiedot energian käytöstä ja teknisten järjestelmien toiminnasta sekä tehdään niihin tarvittavat muutokset. Perusteet PILP-hankinnan toteutavuudelle ja kustannus- ja säästölaskennalle ovat oikeat vasta, kun energiankäytön perusasiat ovat kunnossa.

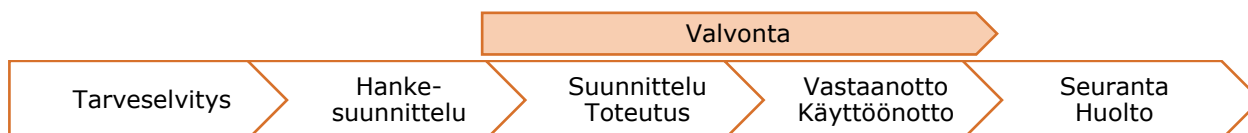
PILP-hankintaan liittyen tarkistetaan mm.

- ilmamäärät, korvausilmareitit
- lämmitysverkon toimintalämpötilat
- patterien uusimistarve
- sähköliittymän riittävyys
- lämmönjakokeskuksen uusimistarve
- tilantarpeet
- asbesti
- hinnoittelurakenteiden muuttuminen (sähkö, kaukolämpö)

#### Tehdään ennen PILP-suunnittelun käynnistämistä:

Huonelämpötilojen tarkistaminen. Patteriverkon säätöjen ja tasapainon tarkistaminen.	Oikean ilmanvaihdon määrän varmistaminen. Korvausilmareittien varmistaminen. Ikkunoiden ja ovien tiivistykset.	Lämpimän käyttöveden virtamien säätö. Lämpimän käyttöveden lämpötila. Kiertojohtojen virtaaman tarkistaminen.	Valaistuksen käyttöaikojen tarkistaminen. Valaisimien kunnon tarkistaminen.	Energiankäytön seuranta ajantasalla
---	--	---	--	-------------------------------------

Suunnittelijan rooli on merkittävä hankkeen hyvässä läpiviennissä. Suunnittelija voi toimia koko hankkeen projektin johtajana ja valvojana.



Tutustu myös Kiinteistöliiton ohjeeseen [Poistoilman lämmöntalteenotto lämpöpumppujärjestelmällä kerrostalossa \(PILP\)](#)

## Yhteistyö kaukolämpöyhtiön kanssa

Kaukolämpöyhtiöt tarjoavat asiakkailleen ja tämän edustajana toimivalle suunnittelijalle tietoa PILP-hankinnan suunnitelmien ja toteutuksen tueksi.

Kaukolämpöyhtiöllä on tiedot asiakkaan energiankäytöstä ja -kustannuksista sekä nykyisten laitteiden toimivuudesta. Kaukolämpöyhtiöltä saa myös malleja laitteiden kytkennöistä ja muista toimintaohjeista. Kaukolämpöyhtiöön kannattaa siis olla yhteydessä heti hankkeen alkuvaiheessa.

## PILP-kytkentä kaukolämpölaitteiden rinnalle (Esimerkkikytkennät Hybridi 1 ja Hybridi 2)

Poistoilmalämpöpumpun lämpöä voidaan hyödyntää sekä lämmitysverkkojen (patterit, lattialämmitys, mukavuuslattialämmitys) että käyttöveden lämmityksessä. Lämpöpumppu kytketään aina rinnan kaukolämmön kanssa. Periaatteellinen malli PILP-laitteiden kytkennästä on esitetty julkaisussa K1/2013 "Rakennusten kaukolämmitys, määräykset ja ohjeet." Nyt esitettävät esimerkit ovat aiempaa yksityiskohtaisemmat ja niihin on liitetty myös mallit säätö- ja ohjaustavoista.

Liitteissä esitetyt esimerkkikytkennät on käytännössä todettu toimiviksi, mutta myös muut kytkennät ovat mahdollisia.

Esimerkkikytkentää Hybridi 1 käytetään, kun PILP:n asentamisen yhteydessä myös rakennuksen kaukolämpölaitteet uusitaan. Näin mahdollistetaan paras mahdollinen energiansäästö ja laitteiden säädettävyys.

Hybridi 2 -kytkentää käytetään, jos kaukolämpölaitteet ovat suhteellisen uudet ja LVI-suunnittelija on varmistanut että ne soveltuvat PILP:n kanssa rinnankytkettäväksi.

## Lämmönjakokeskuksen uusinta PILP-hankkeen yhteydessä

Lähtökohtaisesti lämmönjakokeskus uusitaan PILP-hankkeen yhteydessä. Jos lämmönjakokeskus on melko uusi tai siihen on tehty varaus PILP:n kytkentään, lämmönjakokeskuksen uusinta ei ehkä ole tarpeellista. Laitteet kannattaa uusida, kun

- lämmönjakokeskus on yli 10 vuotta
- lämmönjakokeskuksen laitteissa on uusimisen tarvetta
- laitteiden mitoitus todetaan tulevaa käyttöä ajatellen virheellisiksi.

## PILP-hanketta käsittelevät kohdat kaukolämmön yleisissä sopimusehdoissa

Kun taloyhtiö liittyy kaukolämpöön, asiakas ja lämpöyhtiö sopivat lämmön toimituksesta ja ehdoista. Yleiset sopimusehdot määrittelevät, miten rakennuksen energiankäyttöön merkittävästi vaikuttavista hankkeista tulee viestiä kaukolämpöyhtiölle. Ne myös asettavat tiettyjä reunaehdoja laitteiden toiminta-arvoille.

Taloyhtiön kannattaa ottaa yhteyttä kaukolämpöyhtiöön ennen PILP-hankinnan suunnittelun aloittamista. Näin hankinnan suunnittelu ja toteutus onnistuvat parhaalla mahdollisella tavalla.

### Energiateollisuus ry:n yleiset sopimusehdot (suositus T1/2017)

- [3.4] Asiakkaan on viipymättä ilmoitettava lämmönmyyjälle kaikista merkittävistä kaukolämmön käyttöön vaikuttavista muutoksista kiinteistössään tai lämmityslaitteissaan.
- [5.3] Asiakkaan kaukolämpölaitteiden ja lämmityslaitteiden suunnittelussa, asentamisessa ja tarkastuksessa tulee noudattaa lämmönmyyjän antamia sekä muita kaukolämpölaitteita koskevia ohjeita tai suosituksia.
- [5.4] Lämmöntoimituksen edellytyksenä on, että asiakkaan kaukolämpö- ja lämmityslaitteet on rakennettu ja asennettu lämmönmyyjän hyväksymällä tavalla.
- Asiakkaan kaukolämpölaitteisiin tehtävistä muutoksista on sovittava lämmönmyyjän kanssa ja asiakkaan lämmityslaitteisiin tehtävistä olennaisista muutoksista on ilmoitettava lämmönmyyjälle ennen muutosten tekemistä.
- [5.5] Asiakkaan on huolehdittava siitä, että kaukolämpövesi asiakkaan laitteissa jäähtyy kunakin laskutuskautena keskimäärin vähintään 25 °C ja kaukolämpöverkkoon palaavan veden lämpötila on enintään 65 °C.

### Miksi näin?

Kaukolämpöyhtiö haluaa varmistaa asiakkaidensa turvallisuuden. Kaukolämpölaitteissa virtaa vesi, joka on jopa yli 100 asteista. Laitteiden on oltava kaukolämpökäyttöön soveltuvia ja huolellisesti asennettuja.

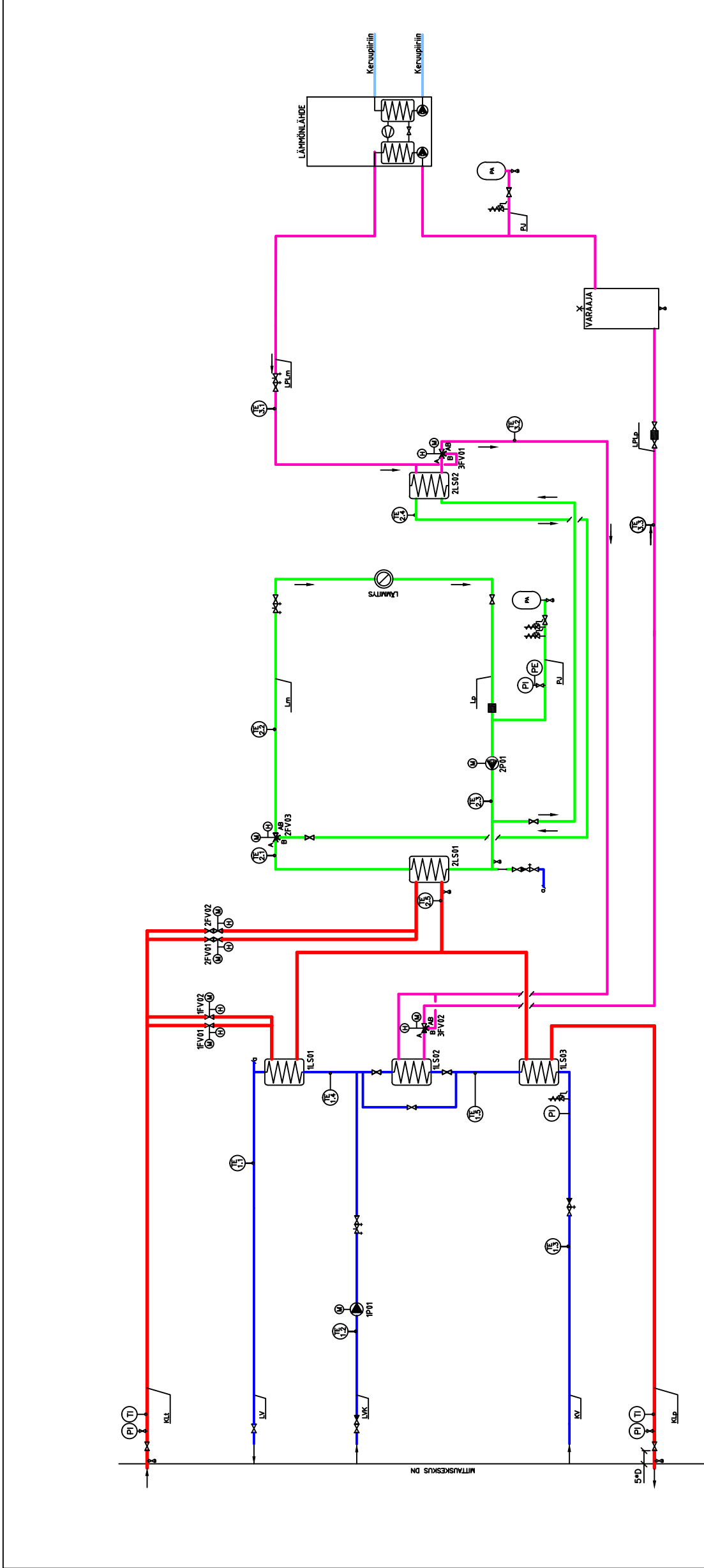
Sekä asiakkaan että lämpöyhtiön laitteiden oikea mitoitus varmistaa, että asiakas saa lämpöä kaikissa olosuhteissa yhdessä sovittujen ehtojen mukaisesti. Jotta lämpöyhtiö voi täyttää asiakkaalle annetun lupauksensa lämmön toimituksesta, myös muutokset lämmön käytössä tulee arvioida ennakkoiden. Kaukolämpöyhtiö tarvitsee tiedon muutoksista jo etukäteen, jotta voidaan:

- Varmistaa, että laitteet eivät rajoita asiakkaan lämmön saantia nostamalla tarpeettomasti kaukolämpöveden virtausta. Hyvin toteutettuna PILP-ratkaisut eivät merkittävästi huononna kaukolämpöveden jäähtymää (eli nosta paluuveden lämpötilaa).
- Varmistaa liittymisjohdossa riittävä virtaus, jos asiakkaan lämmön osto pienenee merkittävästi tai keskeytyy osaksi aikaa. Näin vältetään riski liittymisjohdon jäätymisestä.
- Välttyä ylimääräisiltä mittaustietojen selvityksiltä ja lämpöenergiamittarien tarkistuksilta. Kaukolämpöyhtiö seuraa mittauksen oikeellisuutta jatkuvasti luentatietojen perusteella.

Kaukolämpöyhtiö sekä auttaa asiakasta energiansäästössä että varmistaa oman toimintansa energiatehokkuuden ottaen huomioon koko järjestelmän. Asiakkaalta palaavan kaukolämpöveden mahdollisimman alhainen lämpötila on yksi tekijä energiatehokkaassa lämmön tuotannossa ja jakelussa. Se mahdollistaa:

- Pienemmät kaukolämpöverkon lämpöhäviöt.
- Paremman kaukolämmön tuotannon hyötysuhteen.
- Pienemmät pumppauskustannukset.
- Suuremman lämpöenergian siirtokapasiteetin.

Hybridi 1 kytkentää käytetään, kun poistoilma-  
lämpöpumpun tai muun rinnakkaislämmönlähteen  
asentamisen yhteydessä myös rakennuksen  
kaukolämpölaitteet uusitaan.



#### Käyttövesi (1)

Käyttöveden lämmityksessä hyödynnetään lämmönkeruujärjestelmän lämpöä silloin, kun sitä ei lämmityksessä tarvita.

#### Säätö

Säädin säätelee menoveden lämpötila-anturin mittauksen perusteella säätöventtiiliä sarjassa pitäen käyttöveden lämpötilan asetusarvossaan.  
Asetusarvo on 58°C.

#### LKV pumppu

Käyttöveden kiertovesipumppu käy aina. Pumpun käyntitilan puuttuessa seuraa häilytys.

#### Lämmityspiiri (2)

#### Säätö

Säädin ohjaa lämmityksen menoveden mittauksen perusteella säätöventtiiliä sarjassa pitäen lämmityksen menoveden lämpötilan säätökäyrän mukaisessa asetusarvossa.

Lämmitysjärjestelmän ollessa varustettuna lämmönkeruujärjestelmällä, lämmitetään ensisijaisesti lämmönkeruujärjestelmän tuottamalla lämmöllä.  
Lisälämmönlähteellä varmistetaan lämmön riittävyys.

Lämmityspiiri on joko suoraan lämmityspiiri, tai se toimii esisäätöpiirinä sen jäljessä oleville jälkिसäätöpiireille. Esisäätöpiiri mukautuu jälkिसäätöpiirin asetuksille. Jälkिसäätöpiirit tehdään omilla säätimillä, jotka kytkeytyvät väyläillä järjestelmään.

#### U pumppu

Lämmityspiirin pumpun toimintatapa on aseteltavissa. Pumppu käy aina tai käynnistyy ulkolämpötilan laskiessa alle +17°C ja pysähtyy lämpötilan noustessa +19°C. Pumpun käyntitilasta ristiritäilytys. Pumpun ollessa pysähtyneenä, käynnistetään se 1min ajaksi kerran viikossa jumiutumisen estämiseksi. Pumpun sammussa menee lämmityksen säätöventtiilit kiinni.

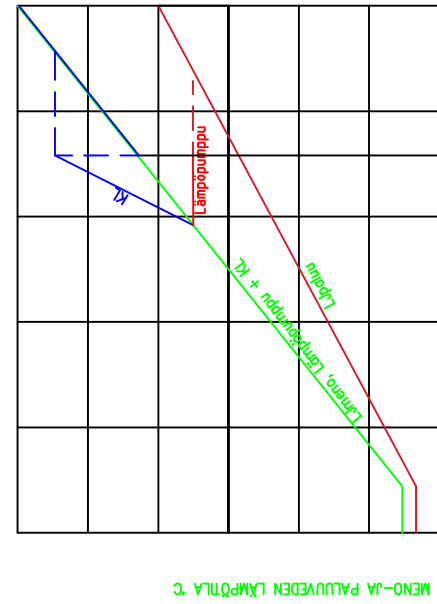
Lämmityksen kaukolämmön paluujohdotus ΔT°

Lämmityksen kaukolämmön paluulämpötilan ollessa yli 4,0 °C korkeampi kuin lämmityksen paluulämpötilan, ohjataan venttiiliä 2FV03 auki suuntaan A siihen asti, että lämpötilaero on alle 3 °C.

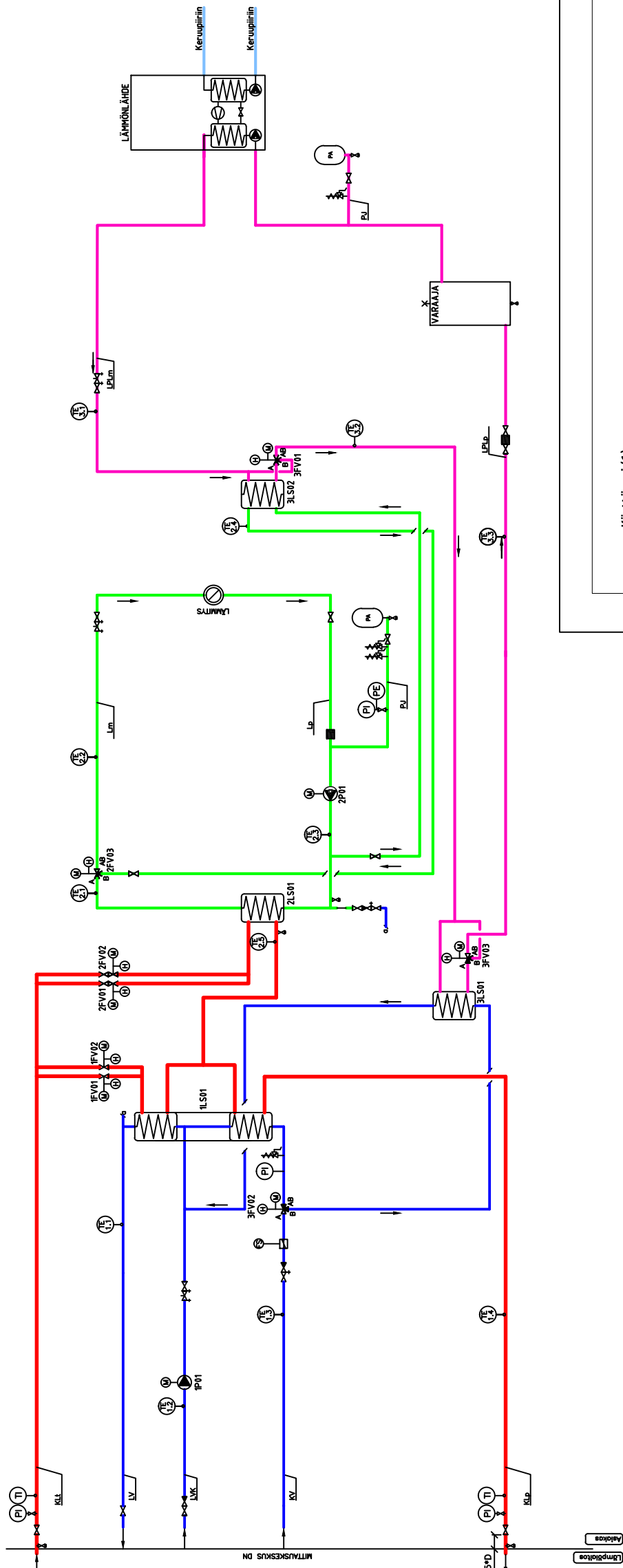
#### 1 PATERVERKOSTON TOIMINTALÄMPÖTILAT



#### 1 PIIRIN TOIMINTALÄMPÖTILAT



Hybridi 2 kytkentää voidaan käyttää silloin, kun kaukolämpölaitteet ovat suhteellisen uudet ja LVI-suunnittelija on varmistanut, että uusi laitteisto soveltuu mitoitukseltaan ja toiminnoltaan kytkettäväksi olemassa olevien laitteiden rinnalle



**Käyttöviesi (1)**

Käyttöviesi hyödynnetään lämönkeruujärjestelmän lämpöä silloin, kun sitä ei lämmityksessä tarvita. 3FV02 -venttiili ohjautuu 3FV03 -venttiilin mukaan. Jos lämönkeruujärjestelmä on saatavissa lämpöä käyttövedelle, ohjautuu 3FV02 -venttiili auki suuntaan B. Muuten virtausuunta venttiilillä on A -> AB.

**Säätö**

Säädin säättää menoveden lämpötila-anturin mittauksen perusteella säästöventtiileitä sarjassa pitäen käyttöveden lämpötilan asetusarvossaan. Virtausanturilla FS ennakoidaan säätöä. Asetusarvo on 58°C.

**LKV pumppu**

Käyttöveden kiertovesipumppu käy aina. Pumpun käyntiä puuttuessa seuraa hälytys.

**Lämmityspiiri (2)**

**Säätö**

Säädin ohjaa lämmityksen menoveden mittauksen perusteella säästöventtiileitä sarjassa pitäen lämmityksen menoveden lämpötilan säätökäyrän mukaisessa asetusarvossa.

Lämmitysjärjestelmän ollessa varustettuna lämönkeruujärjestelmällä, lämmitetään ensisijaisesti lämönkeruujärjestelmän tuottamalla lämmöllä.

Lisälämmönlähteellä varmistetaan lämmön riittävyys.

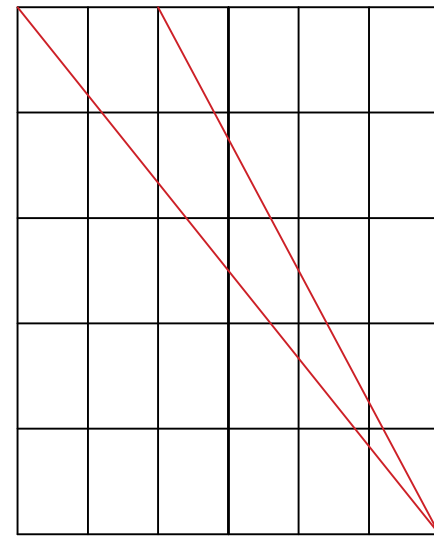
**L pumppu**

Lämmityspiirin pumpun toimintatapa on aseteltavissa. Pumppu käy aina tai käynnistyy ulkolämpötilan laskiessa alle +17°C ja pysähtyy lämpötilan nousussa +19°C. Pumpun käyntiä laista ristiin hälytys. Pumpun ollessa pysähtyneenä, käynnistetään se 1min ajaksi kerran viikossa Jumiutumisen estämiseksi. Pumpun sammussa menee lämmityksen säästöventtiilit kiinni.

Lämmityksen kaukolämmön paluujohdotus Δt°

Lämmityksen kaukolämmön paluulämpötilan ollessa yli 4,0 °C korkeampi kuin lämmityksen paluulämpötilan, ohjataan venttiiliä 2FV03 auki suuntaan A siihen asti, että lämpötilaero on alle 3 °C.

**1 PATERVERKOSTON TOIMINTALÄMPÖTILAT**



**1 PIIRIN TOIMINTALÄMPÖTILAT**

